

SMILE FLEX | SMILE PLUS | SMILE PRO

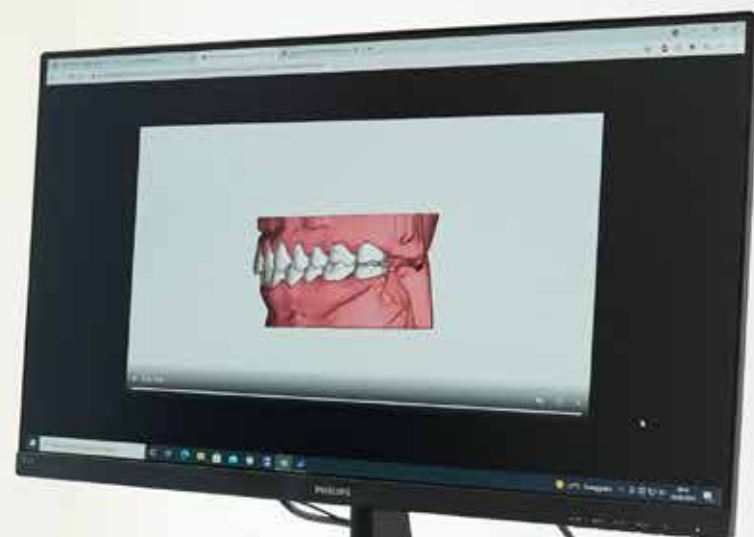
LA SISTEMATICA INVISIBILE JOSEPH GIORDANETTO PER ANDARE OLTRE L'ALLINEATORE



 **aestetika**[®]
ORTODONZIA & OTTICA
DISTRIBUTORE ESCLUSIVO

Aestetika Srl || info@aestetika.it || shop.aestetika.it

smile
engineering



CHI È IL PROF. JOSEPH GIORDANETTO

Il **Prof. Giordanetto** ha formato più generazioni di ortodontisti, avendo insegnato per anni all'**Università di Montpellier** in Francia, all'**Istituto Gaslini** di Genova e all'**Ospedale Santobono** di Napoli.

E' stato **presidente del Collegio Europeo di Ortodonzia** ed è socio della **Tweed Foundation**, della società francese di ortodonzia **SFODF**, della società italiana di ortodonzia **SIDO**, della **American Orthodontics Association**, nonché past president del **Congresso Mondiale di Ortodonzia Edgewise**.

Autore di articoli e studi pubblicati su riviste internazionali, è attualmente molto impegnato nello sviluppo dell'**ortodonzia digitale**.

PERCHE' SCEGLIERE LA SISTEMATICA JOSEPH GIORDANETTO

Perchè parte dall'esperienza dell'ortodontista, proponendo la soluzione **OTTIMALE** del caso e **NON** una soluzione che a priori debba essere solo ed esclusivamente con gli allineatori.

SMILE PLUS
IL TRATTAMENTO
COMPLETO "ALL-INCLUSIVE"



SMILE FLEX
IL PROTOCOLLO CON SOFTWARE
SMILE PRO DEDICATO
ALL'ORTODONTISTA PER
PERSONALIZZARE IL SET-UP
E IL PIANO DI TRATTAMENTO



TERAPIA SOLO CON ALLINEATORI



TERAPIA COMBINATA



Il **trattamento solo con allineatori** rappresenta la soluzione ideale, con **garanzia di successo in tempi brevi**, per la risoluzione di casi, che richiedano spostamenti e rotazioni entro i limiti illustrati dal grafico.

TRATTAMENTO SOLO CON ALLINEATORI

SITUAZIONE INIZIALE



SITUAZIONE FINALE A 10 MESI

16 allineatori per 8 mesi di trattamento
+ 4 allineatori di finitura per 2 mesi



TERAPIA SOLO CON ALLINEATORI

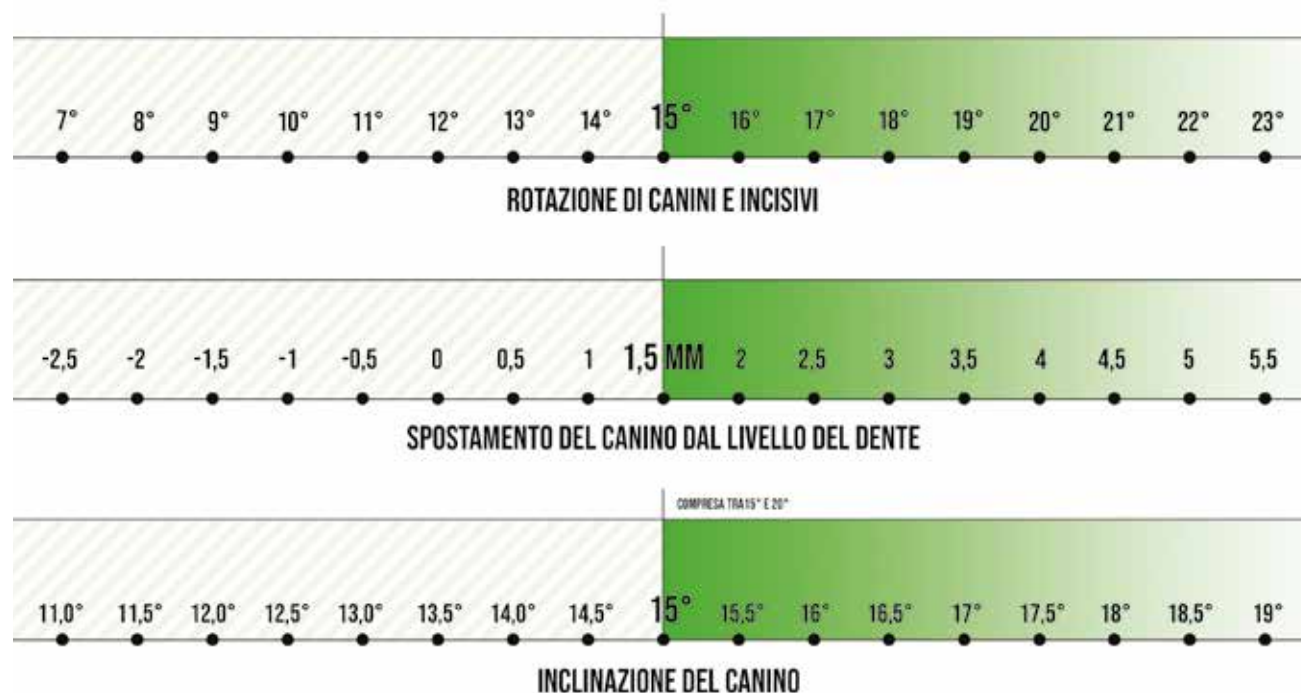


TERAPIA COMBINATA



VANTAGGI DELLA TERAPIA COMBINATA:

La terapia combinata prevede 2 trattamenti in 1 con una prima fase linguale e una seconda fase con allineatori.



La terapia combinata è necessaria per i **casi più complessi**, quando:

>15°

LA ROTAZIONE DI CANINI E INCISIVI È SUPERIORE A 15°

>1,5^{MM}

LO SPOSTAMENTO DEL CANINO È OLTRE 1,5 MM DAL LIVELLO DEL DENTE

=15°-20°

LO SPOSTAMENTO DEL CANINO È DI 15°-20°

TERAPIA COMBINATA



IL TEMPO DI TRATTAMENTO SI RIDUCE DI 1/3

Il tempo del trattamento **si riduce di 1/3** rispetto alla terapia con soli allineatori con risultati visibili già **dopo i primi 4 mesi**, che motivano il paziente a proseguire, attenendosi scrupolosamente alle indicazioni del dentista.

L'utilizzo dell'apparecchio linguale **non compromette l'invisibilità del trattamento**, essendo il dispositivo ortodontico più discreto ed invisibile in assoluto.

La **sistematica Giordanetto**, prevedendo un piano di **trattamento "all-inclusive"**, gestisce entrambe le fasi, fornendo gli attacchi linguali **montati su una dima** per il trasferimento in bocca.

CASO RISOLTO CON TERAPIA COMBINATA



SITUAZIONE INIZIALE



PRIMO ARCO LINGUALE



SECONDO ARCO LINGUALE



FINE TRATTAMENTO LINGUALE A 4 MESI





CASO RISOLTO CON TERAPIA COMBINATA

SITUAZIONE ALLA 15^A MASCHERINA



SITUAZIONE FINALE A 14 MESI: 4 MESI DI TRATTAMENTO LINGUALE + 15 ALLINEATORI PER 8 MESI + 5 ALLINEATORI DI FINITURA PER 2 MESI



GLI STRUMENTI SMILE ENGINEERING

SMILE PLUS E SMILE FLEX

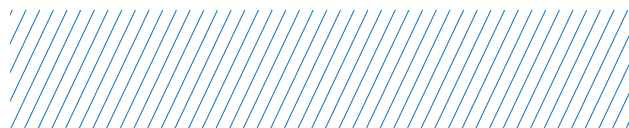
Smile Engineering si offre come partner professionale e affidabile con **SMILE PLUS**, per affiancare il dentista **step by step** nel trattamento sia di semplici correzioni estetiche che di malocclusioni e con **SMILE FLEX**, dedicato all'ortodontista, per la formulazione di un proprio piano di trattamento e la scelta del quantitativo, dello spessore e del taglio degli allineatori necessari.

SMILE PLUS IL TRATTAMENTO "ALL INCLUSIVE"

Smile Plus prevede un piano di trattamento studiato ed elaborato interamente dal **Prof. Giordanetto**, dallo studio del caso, alla formulazione del piano di trattamento, alla **produzione degli allineatori e della dima con attacchi linguali o vestibolari**, nel caso della combinata, fino al conseguimento del risultato finale.



COME FUNZIONA SMILE PLUS



01.

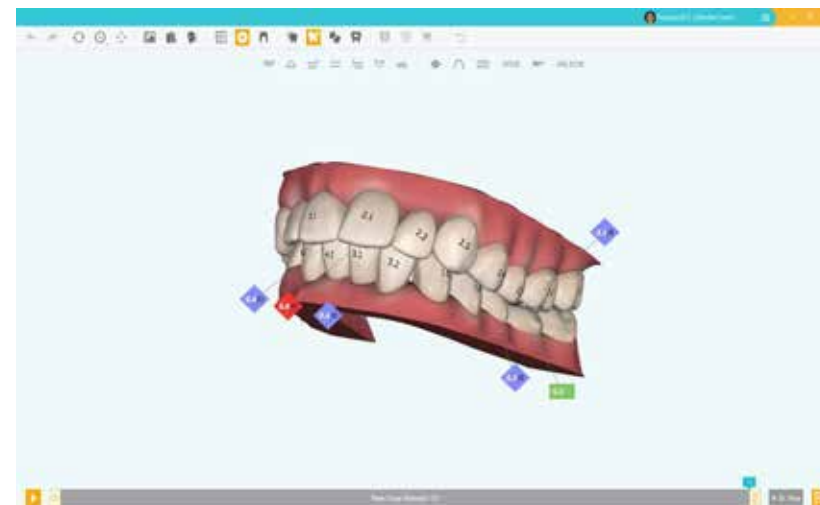
Per una **prima VALUTAZIONE IN 2 GG**: Invio fotografie ortodontiche e ortopantomica.

02.

Segue **UNO STUDIO DETTAGLIATO DEL CASO** con invio delle impronte in formato digitale, tramite file STL, o in silicone – corredate di cera d'occlusione, tramite corriere.

03.

Il **prof. Giordanetto** elabora il piano cura dettagliato e lo carica sul gestionale Smile Engineering, che sarà condiviso dal dentista e dove sarà possibile **vedere una preview, un video 3D dimostrativo** dell'esito finale, e determinare il **preventivo totale** del trattamento.



04.

Consegna del piano di trattamento dettagliato e del set di allineatori **entro 15 giorni** dalla conferma di accettazione.



IL PIANO CURA PREVEDE CHECK INTERMEDI PER VERIFICARE LA RISPOSTA DEL PAZIENTE AL TRATTAMENTO ED APPORTARE EVENTUALI CORREZIONI, CHE RIDURRANNO I TEMPI DI FINITURA.

SMILE FLEX

Smile Flex è il protocollo dedicato all'ortodontista, che desidera preparare il proprio piano cura con il **software SMILE PRO**, senza limiti.

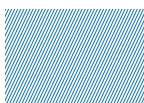
COME FUNZIONA SMILE FLEX

01.



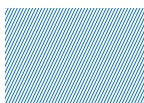
Invio delle impronte in formato digitale, tramite file STL, o in silicone - corredate di cera d'occlusione, tramite corriere.

02.



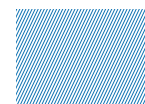
Smile engineering gestirà l'impronta ricevuta, eliminando tutte le imperfezioni e avviando la separazione di tutti gli elementi per permettere un **setup ottimale** e il file verrà caricato nell'**area dedicata** sulla piattaforma

03.



Con il Software **SMILE PRO**, l'ortodontista personalizza il proprio piano cura, apportando spostamenti, controllando la posizione e la forma degli attachment e definendo la quantità di stripping. Con la funzione "**anteprima di allineamento**", sarà possibile mostrare al paziente il **risultato prefissato**.

04.



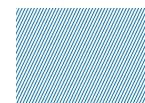
Selezione dello spessore, in relazione alla complessità degli spostamenti da effettuare, del tipo di taglio, dritto o curvo, e definizione della quantità di allineatori

05.



Conferma produzione

06.



Spedizione allineatori, suddivisi e numerati in appositi contenitori + allineatore 0 per il posizionamento degli attachment. Si consiglia la sostituzione dell'allineatore ogni 15 giorni, se il paziente collabora scrupolosamente.

SOFTWARE SMILE PRO E ALLINEATORI

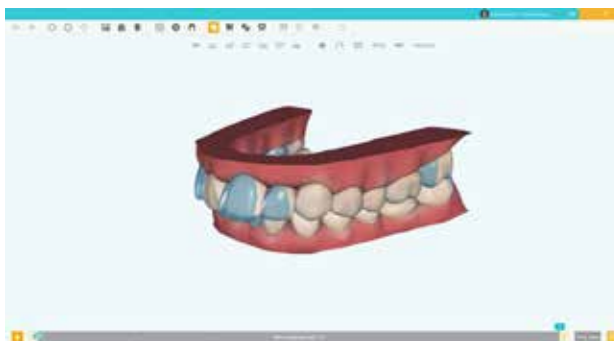


Il **software SMILE PRO** è il risultato di **vent'anni di esperienza** nella pianificazione digitale del trattamento ortodontico e permette di realizzare un set-up con grande libertà di controllo sia degli spostamenti che della gestione del numero di allineatori grazie all'ausilio di tabelle dati, misure, immagini e video.

Calcola in automatico i vari modelli da inviare in produzione e consente di visionare la percentuale di andamento del caso con analisi approfondite per ottimizzare il setup di volta in volta, diminuendo le finiture.



Il **Software SMILEPRO** permette anche di gestire il posizionamento degli attachment e la pianificazione dello stripping, fasi estremamente importanti per la riuscita del trattamento.



Gli allineatori sono tagliati con un processo laser automatizzato ad **alta precisione**. I bordi sono perfettamente lisci e la linea di taglio diritta segue la gengiva ad una distanza costante, da determinare in fase di pianificazione, per offrire al paziente il **massimo comfort**. Per soddisfare anche le esigenze più estetiche, si può scegliere la rifinitura che segue il bordo dei colletti, in modo che l'allineatore segua il margine gengivale e sia ancor meno visibile.



OLTRE L'ALLINEATORE...RS MEDICO



BRACKET GEMELLARE

Colore identificativo quadrante

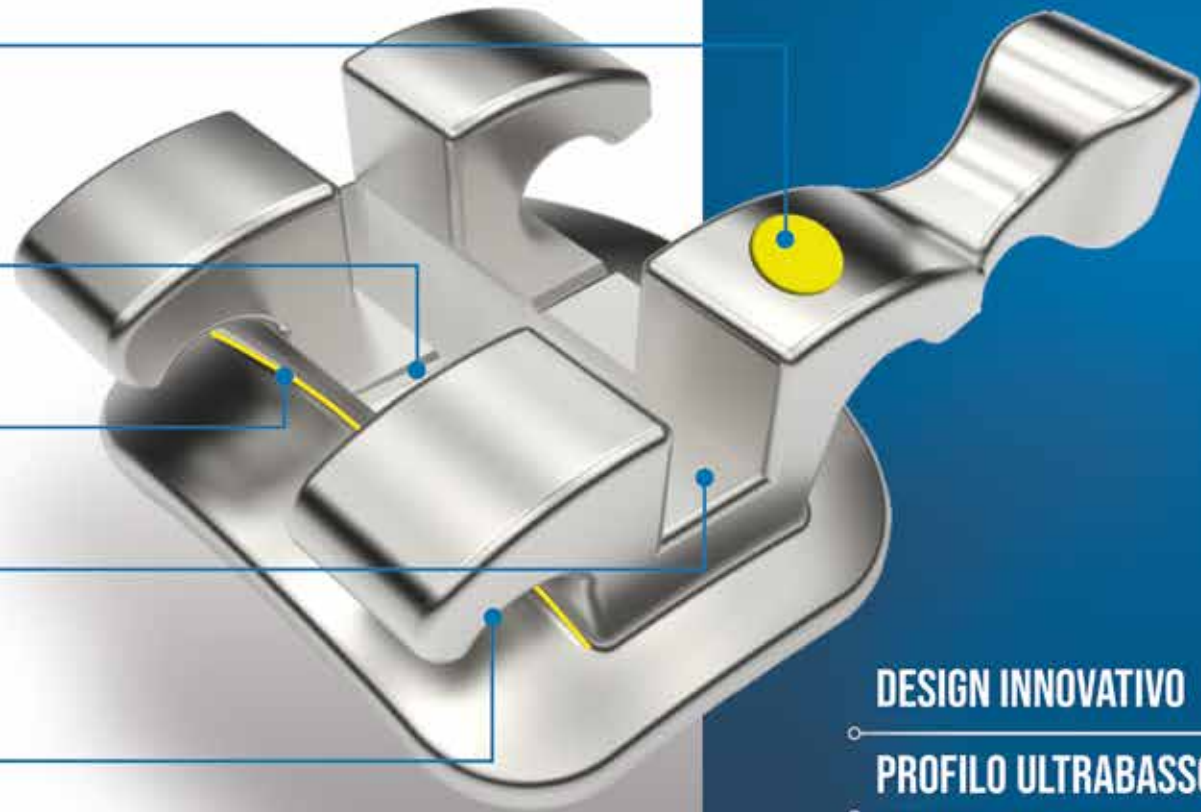
Solco longitudinale
per corretto posizionamento

Saldatura laser sul lato lungo

Slot con ingresso stondato

Alette profonde
per contenere doppia legatura

TECNICHE | MBT | ROTH | EDGEWISE | RICKETTS | TWEED



SERIE QUEEN

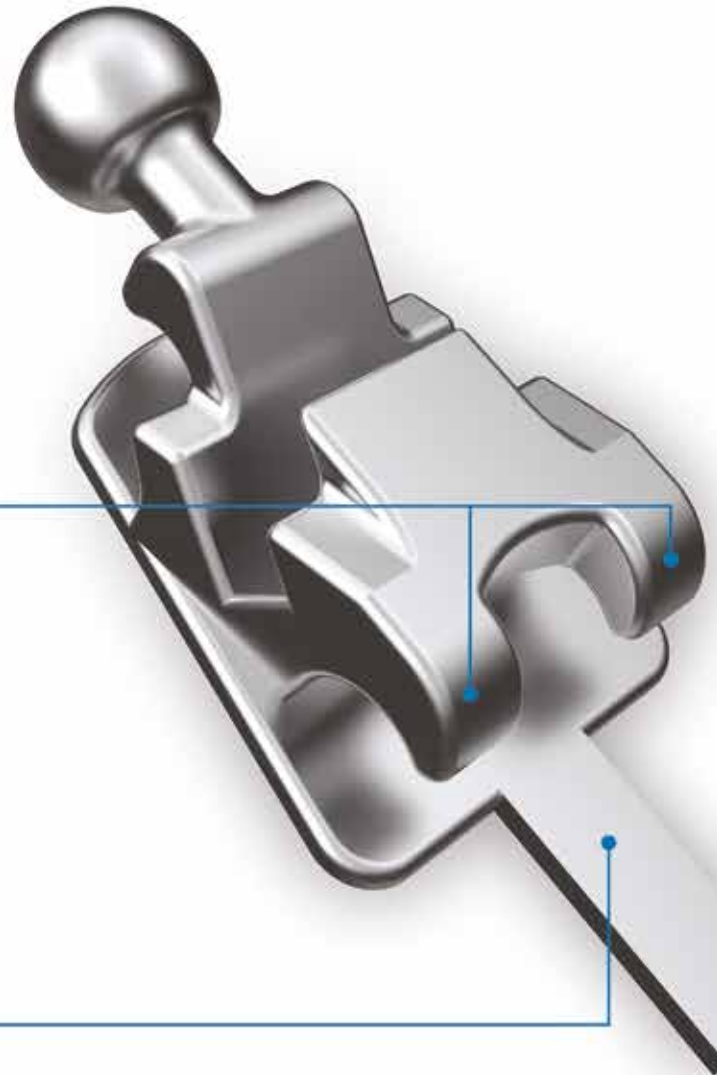
GLI UNICI BRACKET
PRODOTTI INTERAMENTE
PER FRESATURA CON MACCHINE CNC

DESIGN INNOVATIVO

PROFILO ULTRABASSO

LUCIDATURA MECCANICA

BRACKET LINGUALE CON GUIDA



2 alette
per facilitare la rotazione

**Slot .018 su anteriori e canini
e .022 su 4° e 5° per il controllo
bidimensionale**

Basso profilo

Guida
per agevolare il posizionamento.
Facile da modellare o rimuovere.

Progetto e design del Dr. Rafi Romano



Foto concessa dal Dr. Rafi Romano



Foto concessa dal Dr. Rafi Romano



CORSI



Corso
Base per
allineatori

Corso
Terapia
Combinata

Corso
Avanzato
(correzione
seconda
classe)

Corso
Ortodonzia
guidata

Per il calendario, contattateci.



INDIRIZZO

Via Vanzetti 24
05100 Terni



TELEFONO

+39 0744302333



WEB

shop.aestetika.it
aestetika.it
info@aestetika.it

AESTETIKA SRL
DISTRIBUTORE ESCLUSIVO

